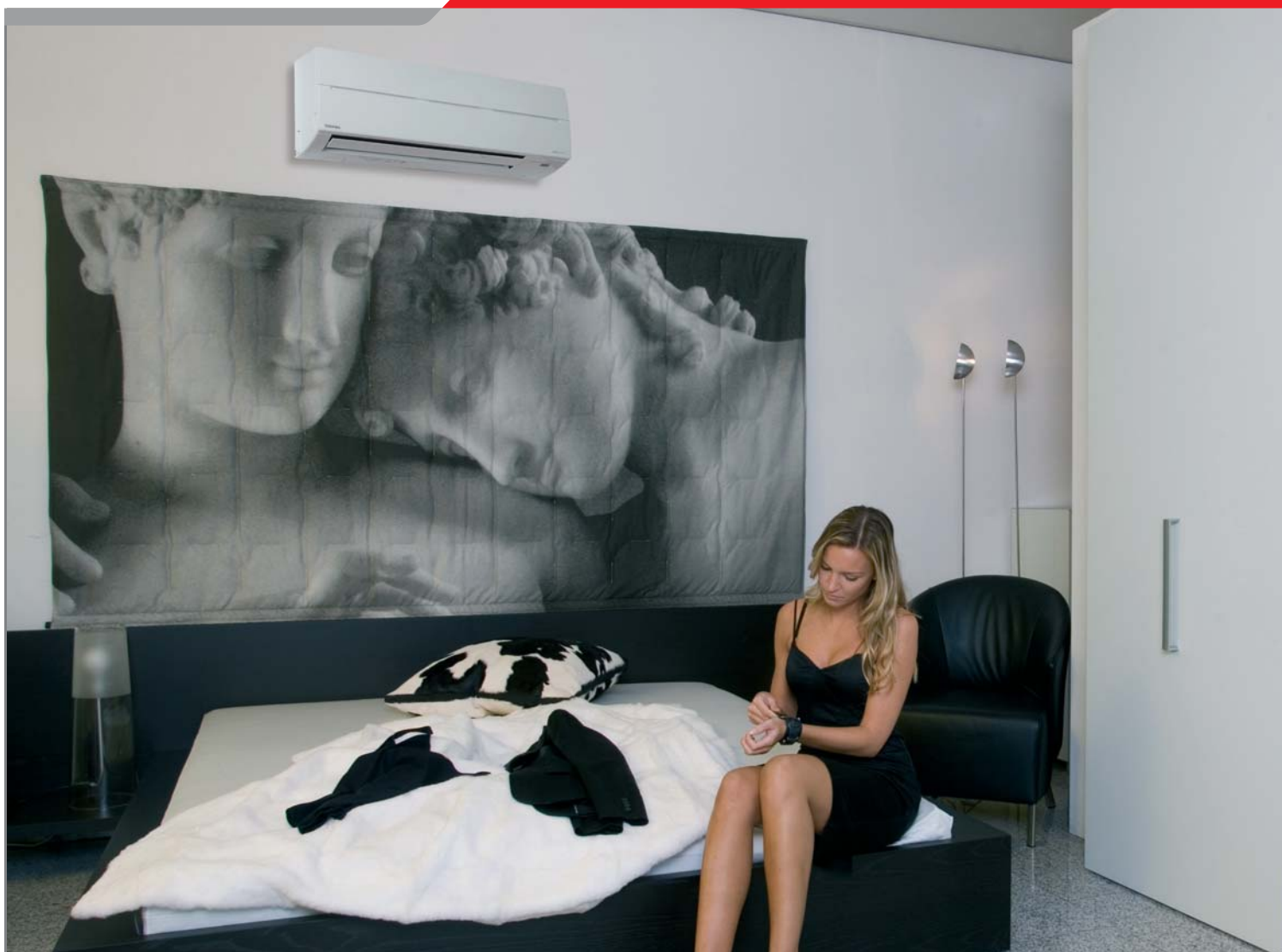


TOSHIBA



RESIDENT

2007/2008

RESIDENTIAL

KLÍMARENDSZEREK OTTHONRA

Kiváló minőség kompromisszumok, engedmények nélkül.

Az elmúlt 30 évben a Toshiba áttanulmányozta a klímatechnikai piacot, és forradalmi újításokat fejlesztett ki. A szektort erős konkurencia jellemzi. Egyes versenytársaink más célok érdekében feladták termékfejlesztési törekvéseiket. A Toshiba számára azonban a minőség mindig elsődleges szerepet játszott, és a jövőben is ez lesz a legfőbb különbség köztünk és más klímatechnikai gyártócégek között.

Minden egyes klímaberendezés gyártásakor ezt a filozófiát tartjuk szem előtt. Nem engedhetünk meg pontatlanságokat. Nincs kompromisszum, csak kiváló minőség.



- Széleskörű alkalmazhatóság
- Alacsony zajszint
- Továbbfejlesztett levegőkezelés
- Invertertechnológia



Küldetésünk? A levegőminőség javítása.

Otthoni környezetben a kényelem sokkal többet jelent a hőmérséklet egyszerű szabályozásánál. Éppen ezért a Toshiba klímaberendezések az egész család számára kiváló befektetést jelentenek a jobb közérzet biztosítására.

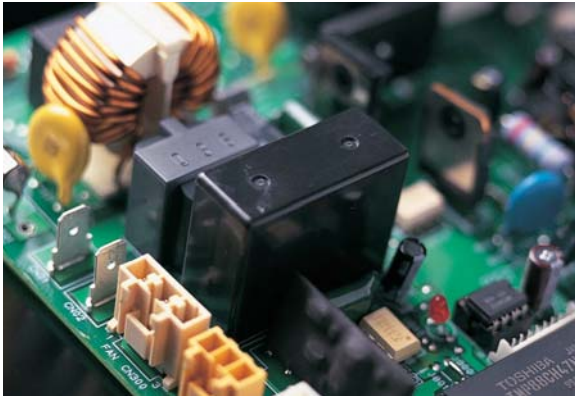
A Toshiba kutatásainak egyik központi kérdése a kisebb teljesítményű készülékek esetében is a levegőben található szennyeződések eltávolítása. A fejlesztésekhez főleg természetes anyagokat,

a tisztító és fertőtlenítő hatás elérésére növényi kivonatokat használunk.

Elsődleges alapelv: a gondoskodás

A tökéletes Toshiba design előnye a széleskörű alkalmazhatóságból, az alacsony zajszintből, a jobb levegőminőségből és teljes körű kényelemérzetből erednek. Ezt a kényelmet az igen pontos hőmérsékletszabályozás garantálja, amely mindennek előtt az invertertechnológia alkalmazásának köszönhető. Az invertertechnológiával gyorsan elérhető a beállított hőmérséklet, majd az hőmérsékletingadozás nélkül tartható.



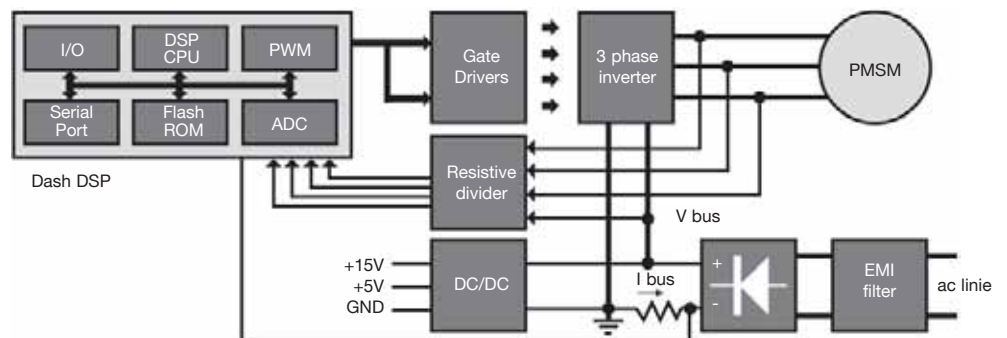
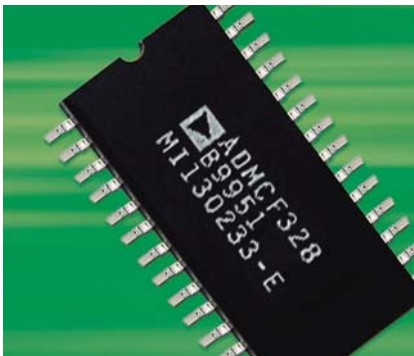


DC HYBRID INVERTER

Toshiba: Minden inverter elődje

Az, hogy milyen jól működik egy inverter vezérelt klímaberendezés alapvetően a három legfontosabb alkotóelem hatékonyságától függ: elektronika, motor és kompresszor.

Toshiba egyenlő arányban fordított figyelmet minden alkotóelemre, és a siker magáért beszél.



Vezérlő elektronika

Toshiba kiváló ismeretekkel rendelkezik az inverter technológia jellemzőiről, így sikerült egyesítenie az energiatakarékosági törekvéseket a teljesítménynöveléssel, és azt egyre tovább finomítani.

Hatásfok

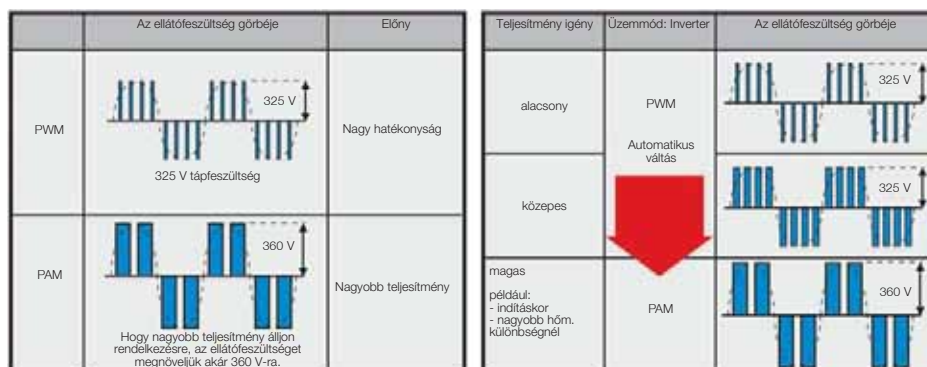
Egy elektromos készülék, például egy motor hatásfoka a felvett és leadott teljesítmény viszonyát mutatja. Ideális esetben egy motornál a felvett elektromos teljesítmény 100%-ban átalakul mechanikus energiává.

A valós helyzet az eltérő hőmérsékleteknek köszönhetően egy inverteres klímaberendezés esetében is eltérhet az ideálistól. Nagy terhelés esetén (nagy eltérés a tényleges és a beállított hőmérséklet között) például a berendezés indításakor az inverter PAM üzemmódban (legnagyobb teljesítmény) dolgozik, mivel itt a hatásfok elérheti a 99%-t.

Kiseb terhelésnél (kiseb különbség a tényleges és a beállított hőmérséklet között) az inverter átkapcsol PWM üzemmódba (legnagyobb hatékonyság),

mivel az áramfelvétel ebben az üzemmódban a legalacsonyabb. A PWM üzemmód tehát nagyfokú hatékonyságot biztosít alacsony energiafelhasználás mellett. Számos inverteres klímaberendezés alkalmazza legalább az egyik vezérlést; csak a Toshiba DC Hybrid Inverter integrálja párhuzamosan mindkét technológiát. A vezérlő elektronika automatikusan kapcsol - a terhelés és az idő alapján - a két technológia között. Így igen nagy hűtéstérhelésekkel is megbirkózik a rendszer.

Például nagyon hideg téli napokon vagy nagyon meleg nyári napokon a készülék PAM üzemmódra kapcsol. A kis hűtőterhelésű napokon a készülék PWM üzemmódra vált. Mivel a maximális hűtőteljesítményre csak nagyon ritkán van szükség, de a megfelelő hatásfok mindig megkövetelt, éves viszonylatban az invertertechnológiával energiát takaríthat meg.



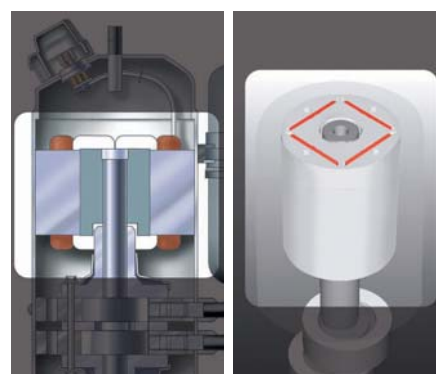
Jelmagyarázat: PAM = impulzus amplitúdómoduláció

PWM = impulzus szélességmoduláció

Meghajtás

A klímaberendezésben található kompresszorban változtatható fordulatszámú motor van. Ez a motor a legújabb mechanikai és elektromos technológia terméke. Itt legjobb megoldásnak az egyenáramú motorok pólusaihoz a permanens

mágnesek használata mutatkozott. A motor fordulatszám vezérlésének feladata, hogy a terhelés függvényében meghatározza a legmegfelelőbb kompresszor fordulatszámot.



Kettős forgódugattyús kompresszor

Toshiba mindig sok energiát fektetett a legmodernebb kompresszor technológiák kifejlesztésébe. Ennek eredményeként született meg a kettős forgódugattyús kompresszor. Ez két ellentétesen forgó kompresszorból áll, amelynek előnye pl. a jobb hatásfok és hosszabb élettartam.

A két ellentétes elhelyezkedésű dugattyú garantálja a mechanikus stabilitást és az alacsony szintű rázkódást. Azt is fontos tudni, hogy a kettős forgódugattyús kompresszor fordulatszáma kiválóan szabályozható. Így alacsony teljesítménykövetelmény esetén lehetőség van arra, hogy csökkentjük a fordulatszámot.

A kettős forgódugattyús kompresszor további előnye, hogy a hagyományos kompresszorokhoz képest alacsonyabb a zajszintje.

A R410A hűtőközeg alkalmazása hatékonyabban optimalizálja e kompresszortípus hatásfokát, mint a scroll kompresszorokét.





A környezet iránti elkötelezettség

A hűtőközeg atmoszférába való kibocsátásának csökkentésére vonatkozó törvényi előírásokra a Toshiba-nál minden területen nagy figyelmet fordítunk. Nem csak azért, hogy eleget tegyünk a jogszabályoknak, hanem azért is, mert Toshiba egyik alapfilozófiája az emberek egészsége és a környezet védelme iránti

elkötelezettség. A káros anyagok használatának korlátozásáról szóló EU rendeletekkel összhangban minden Toshiba Residential klímarendszer ROHS konform. E rendelet megalkotása egy további lépés a környezetbarát termékek gyártásának irányába, amelyet Toshiba szívesen támogat.

Győz a hatékonyság

A Toshiba klímaberendezések egyszerűen mérhető előnye kézenfekvő: az energiahatékonysági osztályokba való besorolás, amely meghatározza egy készülék teljesítményhatékonyságát teljes terheléskor (névérték). Számos Toshiba berendezés eléri a legmagasabb, "A" osztályt, és az inverter rendszerekkel ténylegesen akár 50% energiamegtakarítás is elérhető éves szinten.



Multi-Split rendszerek: az elegáns megoldás

Amennyiben több helyiséget kell klimatizálni, egy multi-split rendszer telepítése megfelelő megoldást nyújt. Toshiba itt, az otthoni alkalmazásban is széles választékkal szolgál, és tökéletes megoldásokat nyújt a legkülönbözőbb alkalmazásokhoz.

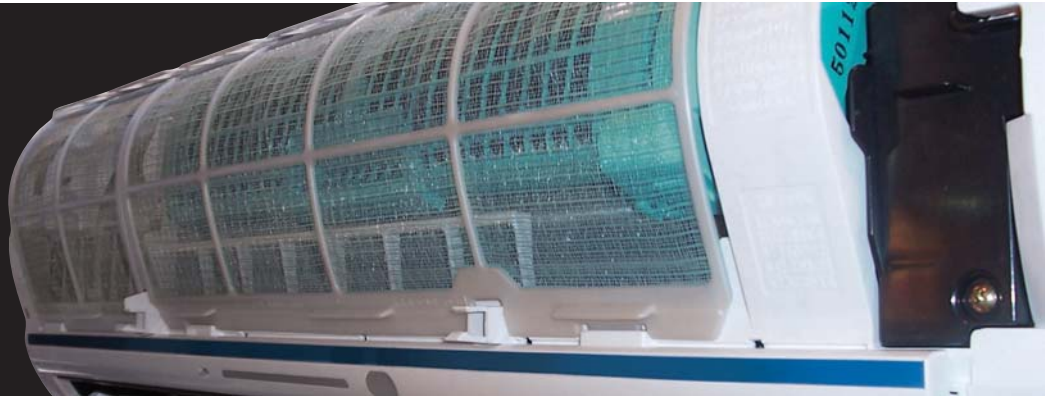
Egy kültéri egység képes 2, 3 vagy 4 választás szerinti beltéri egységet egy rendszerben működtetni.

Multi rendszerek különböző teljesítményméretű egységekben kaphatók, a beltéri egységek választéka (oldalfali, kazettás és légcsatormós) pedig széleskörű igényeket elégít ki. Emellett ne felejtjük el a kültéri egység helykímélő és elegáns telepítésének szempontját sem.



**Beltéri egységek kiválasztása
multi rendszerekhez**

Daiseikai műanyag szűrő,
mögötte plazma szűrő



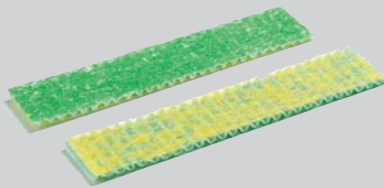
Aktív levegőkezelés

Műanyag szűrő

Minden Toshiba klímaberendezés alapfelszereltségébe tartozik egy nagy, mosható műanyag szűrő, amely teljesen lefedi a hőcserélőt. Így a levegő már bemenetkor megtisztul a durva szennyeződésektől és porszemcséktől. A megfelelő hatékonyság fenntartása érdekében javasolt

a szűrőt rendszeresen szappanos vízzel átmosni. A Super Daiseikai készülékek műanyag szűrőjét katekin réteggel is bevontuk. A katekin egy antibakteriális tulajdonságokkal rendelkező cserzőanyag, amely hatékonyan véd a penész kialakulása és a baktériumok ellen.

Super fertőtlenítő szűrő



Ginkó kivonat



Bambusz kivonat



Bioenzim



C vitamin



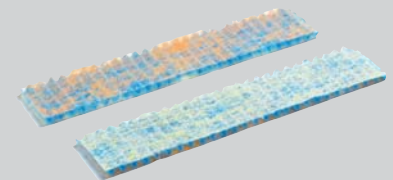
Super Zeolit



Kávébab kivonat



Super Oxi Deo szűrő



Intelligens szűrő

A Super fertőtlenítő szűrő a bambusz- és ginkó kivonatnak valamint a bioenzimeknek köszönhetően hatékonyan felveszi a küzdelmet a kellemetlen szagokkal, baktériumokkal, vírusokkal és allergénekkal. Javasolt a szűrőt időről

időre egy porszívóval megtisztítani. Ez a szűrő vízzel nem tisztítható. A szűrő élettartama kb. 2 év.

A Super Oxi Deo szűrőben található zeolit hatékonyan semlegesíti a szagokat, a vegyi anyagokat és más különböző organikus anyagokat.

A C vitamin réteg és a kávébab kivonat átalakítja az aktív oxigént O₂-vé. Ez segít a szép bőr megőrzésében.



Plazma szűrő

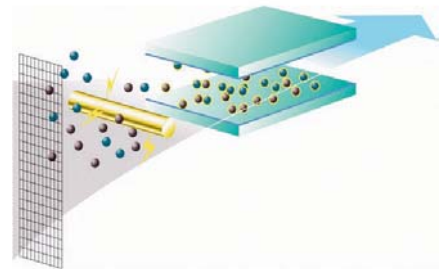
A plazma szűrő egy két lépcsőben dolgozó, igen hatékony elektromos levegőtisztító, amely minden Daiseikai szűrőrendszer szíve. Garantálja a legkisebb részecskék kiszűrését, és olyan hatékonyságot ér el, amely nem jellemző a hagyományos szűrőrendszerekre. Elektrosztatikus cellái képesek minden káros anyagot akár 99%-ban eltávolítani.

Az elektrosztatikus elkülönítés a levegőtisztítás során három lépésből áll

- először a porszemcsék elektromosan feltöltődnek
- az elektromosan feltöltött porszemcsék megtapadnak a kollektoron
- rendszeres, szappanos vízzel történő mosással a megtapadt porszemcsék eltávolíthatók a kollektorról.



A Super Daiseikai modelleknél az "Ag plazma szűrő" ezen felül még kis mennyiségű (0,001 ppm) ózont is termel, amelynek fertőtlenítő hatása van a teljes levegőtisztító folyamatra. Az ózon az öntisztító folyamat során termelődik, amely ezáltal még hatékonyabb.



Levegő ionizáló

A friss hegyi levegő bővelkedik ionokban, vizek közelében és számos más természetes környezetben is nagy mennyiségben előfordulnak. Tanulmányok igazolják, hogy a levegő ionok (tudományosan: negatív töltésű ionok) pozitív hatással vannak anyagcserénkre és elősegítik a feszültségoldást, valamint frissítik a testet és szellemet.

A jó közérzethez kb. 2.000 ion / cm³ koncentráció szükséges (tipikus érték erdőben).

A levegő ionállapota zárt helyiségekben erősen eltér az ideálistól: zárt helyiségekben főleg pozitív ionokat kibocsátó források fordulnak elő. Az organikus és nem organikus okok miatti elszennyeződés oda vezet, hogy a kis ionok számlájára nagyobb mennyiségű nagyméretű ion képződik. Ha csak anionok kerülnek kibocsátásra, annak káros hatása van: a levegőben található részecskék először semlegesítődnek majd negatív töltést kapnak, ezáltal a környezetükben található felületeken lecsapódnak.

E probléma kezelésére egy jó szűrőrendszer és egy ionizáló berendezés kombinációjára van szükség.

A Daiseikai akár 35.000 / cm³ negatív iont is termelhet, átlagban 10.000 / cm³. Ez az érték megfelel egy vízesés melletti levegőminőségnek, és felülmúlja az erdei levegőminőséget. A negatív ionkibocsátás ellensúlyozza a pozitív ionok túltermelődését. Ezzel a technikával a szoba levegőjének minősége eléri a világ legtisztább területeinek levegőminőségét.



23dB(A)

A csend félreismerhetetlen csengése.

Erősebb légáramlat

Annak érdekében, hogy gyorsabban lehűtsük a szobát a Hi-Power üzemmód kínálja a leghatékonyabb megoldást (akár 650 m³/h légteljesítmény). A rendszer zajszintje alacsony és magas fordulatszámnál is nagyon alacsony, így kényelmi igényei gyorsan és hatékonyan teljesülnek.

Halk üzemelés és maximális kényelem

A Toshiba klímaberendezések maximális kényelmet biztosítanak. Ha a távirányítón megnyomja a "Quiet" gombot, a ventilátor szuperalacsony sebességre kapcsol, és a beltéri egység által kibocsátott zajt 3dB (A)-rel csökkenti 23dB (A)-re.

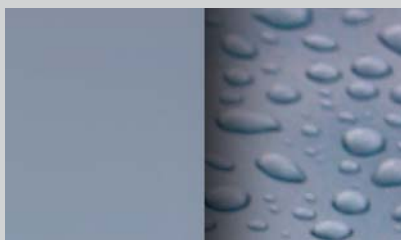
Nyugodt éjszaka

Éjszakánként a hőmérséklet általában a napközben mért hőmérséklet alá esik. Ha megnyomja a "Comfort Sleep" gombot (hűtő üzemmódban) két vagy három órahosszán keresztül óránként egy fokkal emelkedik a szoba hőmérséklete, így az alvás során optimális a kényelem.

Öntisztító funkció

A Toshiba új öntisztító rendszerét azért fejlesztettük ki, hogy csökkentsük a nyirkosságot a klímaberendezésen belül, amely penészképződéshez vezethet. Ez a kiváló és hatékony rendszer csökkenti a nedvességet a hőcserélőn. Ha kikapcsolja a klímaberendezést, a belső ventilátor még 20 percig működik, és megszáritja a hőcserélőt. Ezután a ventilátor automatikusan leáll.

A Super Daiseikai esetében az Ag Plazma szűrő az öntisztító folyamat során még kiegészítőleg kis mennyiségű (>0,001 ppm) ózont termel, amelynek fertőtlenítő hatása van, és megakadályozza a penészképződést a berendezésen belül.



Légterelő zsaluk - 12 pozíció

Az új Toshiba széria légterelő zsalui 12 beállítási pozícióval rendelkeznek a hatékony és rugalmas légáramlás biztosítása érdekében. A légterelő zsaluk kialakításán javítottunk, hogy még hatékonyabb és halkabb legyen légáramlás.

Toshiba távirányítók.



Super Daiseikai

Flexi, fix fordulatszámú oldalfali-,
légcserélő beltéri egység

Daiseikai, Hybrid Inverter oldalfali

- 1 **Egy gombos beállítás**
Az "egy gombos beállítással" a felhasználó elmentheti az előnyben részesített beállításokat, majd azokat egy egyszerű gombnyomással lehívhatja.
- 2 **Automata üzemmód gombnyomásra**
Az "Auto" gombbal a rendszert teljesen automata üzemlérsre kapcsolhatja. A klímaberendezés ebben az üzemmódban automatikusan kiválasztja a legjobb beállításokat, hogy a kívánt hőmérsékletet gyorsan elérjük, és stabilan tartsa.
- 3 **Öt választható ventilátor sebességszint + automata**
Válassza ki a kívánt légáramlási erősséget az 5 választható ventilátorsebesség segítségével, vagy válasszon automata üzemmódot.
- 4 **Üzemmódok**
Válasszon a következő üzemmódok közül: hűtő, szárító, csak ventilátor, fűtő (csak hőszivattyús modelleknél) vagy automata.
- 5 **Halk üzemmód**
Ha megnyomja a "Quiet" gombot a távirányítón, a beltéri egység nagyon alacsony ventilátorsebességre kapcsol.
- 6 **A légtelítő lamellák lebegtetése vagy rögzített beállítása**
Válassza ki a kívánt légáramlási irányt: A "Fix" gombbal kiválaszthat egyet a 12 rögzített lamella pozícióból. Ha "Swing"-et választ, a lamellák a 12 beállítási pozíció között lebegnek kényelmes légáramlást biztosítva.
- 7 **24 órás időkapcsoló**
Az időkapcsolóval kényelmesen beállíthatja az üzemlérsi időt. Az ismétlő Timerrel az időbeállítások 24 óránként ismétlődnek.
- 8 **Automatikus diagnosztizálás**
A berendezés rendelkezik egy 36 kódból álló automatikus diagnosztizáló rendszerrel, amely folyamatosan ellenőrszi a rendszer főfunkcióit és alkotórészeit, lehetővé téve ezzel a karbantartás tervezését.
- 9 **Eco-logic**
Az Eco-logic üzemmóddal a hagyományos üzemlérshez képest akár 25%-os energiamegtakarítást is elérhet. Kényelemérzetét a rendszer a hőmérsékletbeállítás automatikus emelésével javítja.
- 10 **Hi-Power**
A "Hi-Power" üzemmóddal extra erős légkífúvást választ, amely a standard üzemmóddhoz képest lényegesen erősebb hűtést biztosít.

- COP: 5,1
- DC HYBRID INVERTER
- R-410A
- SZÓLÓ/ MULTI



- Modern kialakítás
- Többszintű, igen hatékony szűrőrendszer
- Kiváló energiahatékonysági értékek
- Öntisztító funkció



SUPER DAISEIKAI Inverter otthoni használatra

Előnyök

A Daiseikai készülékek harmadik generációja a legnagyobb energiahatékonysági értékkel tűnnek ki a piacon.

A japán tervezők nemcsak a modellszéria technikájával szemben állítottak magas követelményeket, de a külső is megfelel az új divatnak és életstílusnak.

Legfontosabb előnyök

- Alacsony energiafelhasználás hűtő üzemmódban (2,5 kW-os modell) az 5,1-es COP értéknek köszönhetően. Ez egy kizárólagos Toshiba előny!

- Egyenáramú- Hybrid- Inverter technológia kettős forgódugattyús kompresszorral

- Tisztítás és dezodorálás: A háromszoros hatású szűrőrendszer nagyban hozzájárul otthona levegőminőségének javításához.

- Durva szűrő anti penész réteggel (katekin) porszemcsék, szennyeződések eltávolításához, és vírusok semlegesítéséhez.

- Ag plazma szűrő - elektromosan működő szűrő a legkisebb részecskék eltávolítására.

- Optimális levegő eloszlás a légteretelő zsalu 12 rögzített pozíciójával, lebegtetéssel és az automatikus pozíció beállítással.

- Öntisztító funkció: Kikapcsolás után a ventilátor tovább működik, megszáritja a hőcserélőt, így megakadályozva a baktériumok, vírusok elszaporodását. Kis mennyiségű ózon termelése kiegészítőleg fertőtlenítő hatású, és megakadályozza a penészképződést a készüléken belül.

- Könnyű telepítés: csőcsatlakoztatás a készülék hátulján, vezetékkelés a készülék elején.

			Műszaki adatok		Hőszivattyús
Külső egység			RAS-10SAVP-E	RAS-13SAVP-E	RAS-16SAVP-E
Belső egység			RAS-B10SKVP-E	RAS-B13SKVP-E	RAS-B16SKVP-E
Hűtőteljesítmény	kW	Hűtés	2,5	3,5	4,5
Hűtőteljesítmény tartomány (min.-max.)	kW	Hűtés	0,5 - 3,5	0,6 - 4,5	0,8 - 5,0
Teljesítményfelvétel	kW	Hűtés	0,10 - 0,49 - 0,87	0,11 - 0,85 - 1,37	0,15 - 1,35 - 1,82
EER	W/W	Hűtés	5,10	4,12	3,33
Energiahatékonysági osztály		Hűtés	A	A	A
Éves energiafelhasználás	kWh	Hűtés	245	425	675
Fűtőteljesítmény	kW	Fűtés	3,2	4,2	5,5
Fűtőteljesítmény tartomány (min.-max.)	kW	Fűtés	0,6 - 6,1	0,6 - 6,9	0,8 - 8,0
Teljesítményfelvétel	kW	Fűtés	0,12 - 0,63 - 1,71	0,12 - 0,95 - 2,09	0,15 - 1,49 - 2,51
COP	W/W	Fűtés	5,08	4,42	3,69
Energiahatékonysági osztály		Fűtés	A	A	A
Belső egység			RAS-B10SKVP-E	RAS-B13SKVP-E	RAS-B16SKVP-E
Légteljesítmény (h/n)	m ³ /h-l/s	Hűtés	546/276 - 152/77	564/276 - 157/77	606/318 - 168/88
Hangnyomásszint (h/n)	dB(A)	Hűtés	42/27	43/27	45/29
Hangteljesítményszint	dB(A)	Hűtés	57/42	58/42	60/44
Légteljesítmény (h/n)	m ³ /h-l/s	Fűtés	612/282 - 170/78	636/300 - 177/83	678/342 - 188/95
Hangnyomásszint (h/n)	dB(A)	Fűtés	43/27	44/27	45/29
Hangteljesítmény szint	dB(A)	Fűtés	58/42	59/42	60/45
Méretek (MxSZxMé)	mm		250x790x208	250x790x208	250x790x208
Súly	kg		9	9	9
Külső egység			RAS-10SAVP-E	REAS-13SAVP-E	RAS-16SAVP-E
Légteljesítmény	m ³ /h-l/s		2148 - 597	2406 - 668	2406 - 668
Hangnyomásszint	dB(A)	Hűtés	46	48	49
Hangteljesítményszint	dB(A)	Hűtés	59	61	62
Üzemtartomány	°C	Hűtés	-10 - 43	-10 - 43	-10 - 43
Hangnyomásszint	dB(A)	Fűtés	47	50	50
Hangteljesítményszint	dB(A)	Fűtés	60	63	63
Üzemtartomány	°C	Fűtés	-15 - 24	-15 - 24	-15 - 24
Méretek (MxSZxMé)	mm		550 x 780 x 290	550 x 780 x 290	550 x 780 x 290
Súly	kg		38	38	38
Kompresszor típus			Kettős forgódugattyús kompr.	Kettős forgódugattyús kompr.	Kettős forgódugattyús kompr.
Peremező csatlakozások					
gáz	mm (Zoll)		9,25 (3/8)	9,25 (3/8)	12,7 (1/2)
folyadék	mm (Zoll)		6,35 (1/4)	6,35 (1/4)	6,35 (1/4)
Maximális vezetékhoossz	m		25	25	25
Maximális magasságkülönbség	m		10	10	10
Előtöltött vezetékhoossz	m		15	15	15
Áramellátás	V-Ph-Hz		220/240-1-50	220/240-1-50	220/240-1-50

Mérési feltételek: lásd 23. oldal

- DC HYBRID INVERTER
- R-410A
- SZÓLÓ
- AKTÍV LEVEGŐTISZÍTÁS



- Esztétikus külső
- Többszintű, hatékony szűrőrendszer
- Kiváló energia hatékonyság értékek
- Öntisztító funkció



DAISEIKAI Inverter otthoni használatra

Előnyök

A Daiseikai egy új családtag az inverter családban szintén kiváló energia- hatékonysági értékekkel és aktív levegőkezeléssel.

Legfontosabb előnyök

- Egyenáram- Hybrid- Inverter technológia PAM-mel és PWM-mel.
- Nagyon magas energiahatékonyság a takarékos hűtéshez és fűtéshez
- Plazma szűrő - elektromosan működő szűrő a legkisebb részecskék kiszűrésére
- A Super Oxi-Deo szűrő a zeolit réteggel hatékonyan eltávolítja a szagokat ill. részben semlegesíti a vegyi anyagokat. A vitamin C és kávébab bevonat átalakítja az aktív oxigént O₂-vé. További részletek: 8. oldal.
- Nyugtató hatás: A levegőionizáló optimális kényelmet biztosít, és hozzájárul közérzetének javításához. Lásd 9. oldal.
- Öntisztító funkció: kikapcsolás után a ventilátor tovább működik, megszáritja a hőcserélőt, így megakadályozva a baktériumok és vírusok elszaporodását.
- Nagyon alacsony zajszint a beltéri- és kültéri egységek környezetében.



			Műszaki adatok		Hőszivattyús
Külső egység			RAS-10SAVR-E	RAS-13SAVR-E	RAS-16SAVR-E
Beltéri egység			RAS-10SKVR-E	RAS-13SKVR-E	RAS-16SKVR-E
Hűtőteljesítmény	kW	Hűtés	2,5	3,5	4,5
Hűtőteljesítmény tartomány (min.-max.)	kW	Hűtés	1,1 - 3,1	0,8 - 4,1	0,8 - 5,0
Teljesítményfelvétel	kW	Hűtés	0,250 - 0,615 - 0,820	0,150 - 1,000 - 1,250	0,150 - 1,395 - 1,720
EER	W/W	Hűtés	4,18	3,50	3,23
Energiahatékonysági osztály		Hűtés	A	A	A
Éves energiafelhasználás	kWh	Hűtés	308	500	698
Fűtőteljesítmény	kW	Fűtés	3,2	4,2	5,5
Fűtőteljesítmény tartomány (min.-max.)	kW	Fűtés	0,9 - 4,8	0,9 - 5,8	0,9 - 6,9
Teljesítményfelvétel	kW	Fűtés	0,170 - 0,760 - 1,400	0,150 - 1,080 - 1,640	0,150 - 1,520 - 1,980
COP	W/W	Fűtés	4,27	3,89	3,62
Energiahatékonysági osztály		Fűtés	A	A	A
Beltéri egység			RAS-10SKVR-E	RAS-13SKVR-E	RAS-16SKVR-E
Légteljesítmény	m ³ /h-l/s	Hűtés	516 - 143	540 - 150	684 - 190
Hangnyomásszint (h/n)	dB(A)	Hűtés	38/26	39/26	45/30
Hangteljesítményszint	dB(A)	Hűtés	51/39	52/39	58/43
Légteljesítmény	m ³ /h-l/s	Fűtés	570 - 158	612 - 170	738 - 205
Hangnyomásszint (h/n)	dB(A)	Fűtés	39/28	40/28	45/31
Hangteljesítményszint	dB(A)	Fűtés	52/41	53/41	58/44
Méreték (MxSzxm)	mm		275 x 790 x 205	275 x 790 x 205	275 x 790 x 205
Súly	kg		9,0	9,0	9,0
Külső egység			RAS-10SAVR-E	RAS-13SAVR-E	RAS-16SAVR-E
Légteljesítmény	m ³ /h-l/s		1800 - 500	2250 - 625	2160 - 600
Hangnyomásszint	dB(A)	Hűtés	46	48	49
Hangteljesítményszint	dB(A)	Hűtés	59	61	62
Üzemtartomány	°C	Hűtés	-10 - 46	-10 - 46	-10 - 46
Hangnyomásszint	dB(A)	Fűtés	47	50	50
Hangteljesítményszint	dB(A)	Fűtés	60	63	63
Üzemtartomány	°C	Fűtés	-15 - 24	-15 - 24	-15 - 24
Méreték (MxSzxm)	mm		550 x 780 x 290	550 x 780 x 290	550 x 780 x 290
Súly	kg		35	35	39
Kompresszor típus			Kettős forgódugattyús kompr.	Kettős forgódugattyús kompr.	Kettős forgódugattyús kompr.
Peremző csatlakozások					
gáz	mm (Zoll)		9,25 (3/8)	9,25 (3/8)	12,7(1/2)
folyadék	mm (Zoll)		6,35 (1/4)	6,35 (1/4)	6,35 (1/4)
Maximális vezetékhozs	m		20	20	20
Maximális magasságkülönbség	m		10	10	10
Előtöltött vezetékhozs	m		15	15	15
Áramellátás	V-Ph-Hz		220 - 240/1/50	220 - 240/1/50	220 - 240/1/50

Mérési feltételek: lásd 23. oldal

- DC HYBRID INVERTER
- R-410A
- SZÓLÓ / MULTI
- AKTÍV LEVEGŐTISZÍTÁS



- Esztétikus külső
- Többszintű, hatékony szűrőrendszer
- Nagy teljesítmény
- Nagyon halk beltéri egység



HYBRID INVERTER fali készülék otthoni használatra

Előnyök

Az SKV sorozat inverter készülékei kitűnnek nagyon halk beltéri egységeikkel és hatékony szűrőkonceptiójukkal. A nagyon halk üzemelés kiegészül egy optimális légáramlás szabályozó rendszerrel.

Legfontosabb előnyök

- Egyenáram- Hybrid- Inverter technológia PAM-mel és PWM-mel.
- A 2,5 és 3,5 kW teljesítményű modellek hűtő- és fűtő üzemmódban elérik a legjobb, "A" energiaosztályt.
- Aktív levegőkezelés
Az új szűrőkonceptióhoz természetben előforduló anyagokat hívtunk segítségül. A Super sterilizálóhoz valamint a Super Oxi-Deo szűrőhöz ginkó- és bambuszkivonatot valamint bioenzimeket használunk, hogy hatékonyan semlegesíthessük a legkülönbözőbb egészségtelen anyagokat. Részletek a 8. oldalon.
- Öntisztító funkció: kikapcsolás után a ventilátor tovább működik, megszáritja a hőcserélőt, így megakadályozva a baktériumok és vírusok elszaporodását.
- Az elmentett egyéni beállítások egy gombnyomással lehívhatóak.
- Az új, lapos előlap könnyen tisztítható.



			Műszaki adatok		Hőszivattyús
Külső egység			RAS-10SAV-E	RAS-13SAV-E	RAS-16SAV-E
Belső egység			RAS-10SKV-E	RAS-13SKV-E	RAS-16SKV-E
Hűtőteljesítmény	kW	Hűtés	2,5	3,5	4,5
Hűtőteljesítmény tartomány (min.-max.)	kW	Hűtés	1,1 - 3,0	1,1 - 4,0	0,8 - 5,0
Teljesítményfelvétel	kW	Hűtés	0,255 - 0,750 - 0,965	0,250 - 1,070 - 1,330	0,150 - 1,595 - 1,900
EER	W/W	Hűtés	3,33	3,27	2,82
Energiahatékonysági osztály		Hűtés	A	A	C
Éves energiafogyasztás	kWh	Hűtés	375	535	798
Fűtőteljesítmény	kW	Fűtés	3,2	4,2	5,3
Fűtőteljesítmény tartomány (min.-max.)	kW	Fűtés	0,9 - 4,1	0,9 - 5,0	0,9 - 6,2
Teljesítményfelvétel	kW	Fűtés	0,200 - 0,860 - 1,200	0,170 - 1,130 - 1,480	0,150 - 1,550 - 1,810
COP	W/W	Fűtés	3,72	3,72	3,42
Energiahatékonysági osztály		Fűtés	A	A	B
Belső egység			RAS-10SKV-E	RAS-13SKV-E	RAS-16SKV-E
Légteljesítmény	m ³ /h-l/s	Hűtés	522 - 145	564 - 156	690 - 192
Hangnyomásszint (h/n)	dB(A)	Hűtés	38/29	39/26	45/30
Hangteljesítményszint	dB(A)	Hűtés	51/42	52/39	58/43
Légteljesítmény	m ³ /h-l/s	Fűtés	576 - 160	630 - 175	744 - 206
Hangnyomásszint (h/n)	dB(A)	Fűtés	40/30	40/28	45/31
Hangteljesítményszint	dB(A)	Fűtés	53/43	53/41	58/44
Méretek (MxSzxMé)	mm		250x740x195	275x790x205	275x790x205
Súly	kg		8,0	9,0	9,0
Külső egység			RAS-10SAV-E	RAS-13SAV-E	RAS-16SAV-E
Légteljesítmény	m ³ /h-l/s		1620 - 450	2100 - 583	2100 - 583
Hangnyomásszint	dB(A)	Hűtés	48	48	49
Hangteljesítményszint	dB(A)	Hűtés	61	61	62
Üzemtartomány	°C	Hűtés	15 - 43	-10 - 46	-10 - 46
Hangnyomásszint	dB(A)	Fűtés	50	50	50
Hangteljesítményszint	dB(A)	Fűtés	63	63	63
Üzemtartomány	°C	Fűtés	-10 - 24	-15 - 24	-15 - 24
Méretek (MxSzxMé)	mm		530 x 660 x 240	550 x 780 x 290	550 x 780 x 290
Súly	kg		29	35	35
Kompr. típus			Kettős forgódugattyús komp.	Kettős forgódugattyús komp.	Kettős forgódugattyús komp.
Peremes csatlakozások					
gáz	mm (Zoll)		9,25 (3/8)	9,25 (3/8)	12,7 (1/2)
folyadék	mm (Zoll)		6,35 (1/4)	6,35 (1/4)	6,35 (1/4)
Maximális vezetékhozz	m		10	20	20
Maximális magasságkülönbség	m		8	10	10
Előtöltött vezetékhozz	m		10	15	15
Áramellátás	V-Ph-Hz		220-240/1/50	220-240/1/50	220-240/1/50

Mérési feltételek: lásd 23. oldal

- DC HYBRID INVERTER

- R-410A

- 2-, 3-, 4 BELTÉRIS RENDSZEREK



MULTI RENDSZEREK otthoni használatra

- Nagy beltéri egység választék

- Alacsony energiafelhasználás és nagyfokú megbízhatóság az inverter vezérlésnek köszönhetően

- Halk üzemelés

- Tökéletes levegőtisztító rendszer

- Helytakarékos telepítés

Előnyök

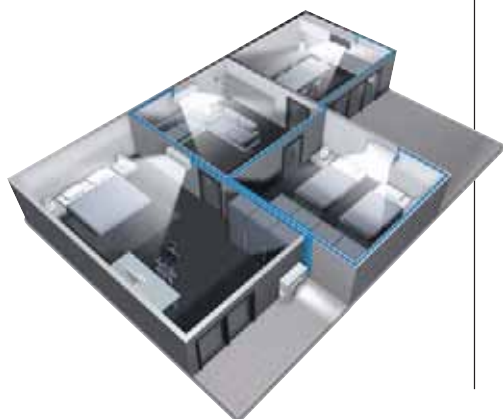
Minden Toshiba Multi klímaberendezés Toshiba Hybrid-Inverter- technológiával felszerelt, amelyre a nagyon magas hatásfok és nagyfokú megbízhatóság jellemző. Mindemellett egy kültéri egységről akár négy beltéri egység is működtethető. Helyet takarítunk meg, csökken a telepítés ideje, és elegendő egyetlen elektromos betáplozat a kültéri egységhez.

A nagyteljesítményű egyenáram kompresszorok gondoskodnak arról, hogy ezek a készülékek gyorsan elérjék a kívánt hőmérsékletet, majd precízen tartsák is azt.

A beltéri egységek kiválasztásakor választhat Super Daiseikai és Hybrid Inverter oldalfali készülékek között ill. légcsatornás és kazettás készülékek is rendelkezésre állnak. Minden modell kombinálható egymással.

Legfontosabb előnyök

- Az invertertechnológia magas energiahatékonyságot garantál
- Egy kültéri egység ellát akár 4 beltéri egységet is
- Kisebb telepítési ráfordítás
- Kisebb helyigény
- Kicsi és kompakt kültéri egységek





Super Daiseikai

Hűtő modellek:

RAS-M10SKCVP-E
RAS-M13SKCVP-E
RAS-M16SKCVP-E

Hőszivattyús modellek:

RAS-B10SKVP-E
RAS-B13SKVP-E
RAS-B16SKVP-E

- High-End oldalfali készülék lapos előlappal
- Kiváló hatásfok az invertervezérlésnek köszönhetően
- Halk, 5 lépcsős ventilátor
- A kiváló szűrőrendszer a következőkből áll:
 - Ag+ plazma szűrő rendszer
 - Nagy katekin porszűrő (anti penész bevonattal)
- Levegő ionizáló az optimális kényelem érdekében
- Nagyméretű légtelítő zsaluk az optimális légheloszláshoz
- Továbbfejlesztett öntisztító funkció (kis mennyiségű ózonnal)



Hybrid Inverter

Hűtő modellek:

RAS-M10SKCV-E
RAS-M13SKCV-E
RAS-M16SKCV-E

Hőszivattyús modellek:

RAS-M10SKV-E
RAS-M13SKV-E
RAS-M16SKV-E

- Oldalfali készülék lapos előlappal
- Kiváló hatásfok az invertervezérlésnek köszönhetően
- A tökéletes szűrőrendszer a következőkből áll:
 - Nagy porszűrő
 - Super sterilizáló szűrőcsíkok
 - Super Oxi-Deo szűrőcsíkok
- Nagyméretű légtelítő zsalu az optimális levegőeloszlás biztosítására
- Öntisztító funkció



60 x 60 4-utas kazettás készülék

Hűtő modellek:

RAS-M10SMUCV-E
RAS-M13SMUCV-E
RAS-M16SMUCV-E

Hőszivattyús modellek:

RAS-M10SMUV-E
RAS-M13SMUV-E
RAS-M16SMUV-E

Panel:

RB-B11MC(W)E

- Euro-Raster 4-utas kazettás készülék Könnyen telepíthető már meglévő Euroraster álmennyezetbe.
- Kiváló hatásfok az invertervezérlésnek köszönhetően
- Kompakt, szép kialakítású mennyezeti panel
- A készülék magassága csak 268 mm
- Négy légtelítő zsalu az optimális levegőeloszlás biztosítására (2 zsalu becsukható)
- Nagy porszűrő
- Vízszintelő szivattyú 850 mm szállítási magassággal



Lécsatornás készülék

Hűtő modellek:

RAS-M10GDCV-E
RAS-M13GDCV-E
RAS-M16GDCV-E

Hőszivattyús modellek:

RAS-B10GDV-E
RAS-B13GDV-E
RAS-B16GDV-E

- Légszűrős készülékek - Ezek a készülékek alig láthatóak, mivel álmennyezetbe süllyeszthetőek (a befűvő- és kifűvő nyílásig).
- Kiváló hatásfok az invertervezérlésnek köszönhetően
- A készülék csupán 230 mm magas
- Porszűrő a levegőbeszívásnál - külön beszerzendő
- Halk ventilátor - csak 23 dB(A) (RAS-M10GDCV-E)
- Rugalmas levegőbeszívás hátulról vagy alulról
- A 35 ill. 41 Pa (standard) statikus nyomás megemelhető 55 ill. 64 Pa -ra (RAS-M10/M13 ill. RAS-M16)
- Vezetékes távirányító RBC-SH-A1LE2 opcionálisan kapható
- RB-F81E vízszintelő szivattyú 300 mm

Super Daiseikai fali készülék

			Műszaki adatok		Hűtő készülék
Beltéri egység			RAS-M10SKVP-E	RAS-M13SKVP-E	RAS-M16SKVP-E
Hűtő teljesítmény	kW	Hűtő	2,5	3,5	4,5
Hűtőteljesítmény tartomány	kW	Hűtő	1,1-3,2	1,1-4,4	1,4-4,9
Teljesítményfelvétel	W	Hűtő	30	30	30
Légteljesítmény (h/n)	m ³ /h-l/s	Hűtő	550/300 - 150/80	570/300 - 160/80	620/330 - 170/90
Hangnyomásszint (h/n)	dB(A)	Hűtő	42/27	43/27	45/29
Hangteljesítmény szint	dB(A)		57	58	60
Méreték (MxSzXMé)	mm		250 x 790 x 208	250 x 790 x 208	250 x 790 x 208
Súly	kg		9	9	9

			Műszaki adatok		Hőszivattyús
Beltéri egység			RAS-B10SKVP-E	RAS-B13SKVP-E	RAS-B16SKVP-E
Hűtőteljesítmény	kW	Hűtés	2,5	3,5	4,5
Hűtőteljesítmény tartomány	kW	Hűtés	1,1-3,2	1,1-4,4	1,4-4,9
Teljesítményfelvétel	W	Hűtés	30	30	30
Fűtőteljesítmény	kW	Fűtés	3,2	4,2	5,5
Fűtőteljesítmény tartomány	kW	Fűtés	0,7-5,2	0,7-6,5	0,8-6,9
Teljesítményfelvétel	W	Fűtés	30	30	30
Légteljesítmény (h/n)	m ³ /h-l/s	Hűtés	550/300 - 150/80	570/300 - 160/80	620/330 - 170/90
Hangnyomásszint (h/n)	dB(A)	Hűtés	42/27	43/27	45/29
Hangteljesítményszint	dB(A)	Hűtés	57	58	60
Légteljesítmény (h/n)	m ³ /h-l/s	Fűtés	620/320 - 170/90	640/320 - 180/90	670/360 - 185/100
Hangnyomásszint (h/n)	dB(A)	Fűtés	43/27	44/27	45/29
Hangteljesítményszint	dB(A)	Fűtés	58	59	60
Méreték (MxSzXMé)	mm		250 x 790 x 208	250 x 790 x 208	250 x 790 x 208
Súly	kg		9	9	9

Hybrid Inverter fali készülék

			Műszaki adatok		Hűtő készülék
Beltéri egység			RAS-M10SKCV-E	RAS-M13SKCV-E	RAS-M16SKCV-E
Hűtőteljesítmény	kW	Hűtés	2,5	3,5	4,5
Hűtőteljesítmény tartomány	kW	Hűtés	1,1-3,2	1,1-4,4	1,4-4,9
Teljesítményfelvétel	W	Hűtés	20	20	20
Légteljesítmény	m ³ /h-l/s	Hűtés	520/320 - 140/90	560/320 - 150/90	690/370 - 190/100
Hangnyomásszint (h/n)	dB(A)	Hűtés	38/26	39/26	45/30
Hangteljesítményszint	dB(A)	Hűtés	53	54	60
Méreték (MxSzXMé)	mm		275 x 790 x 205	275 x 790 x 205	275 x 790 x 205
Súly	kg		9	9	9

			Műszaki adatok		Hőszivattyús
Beltéri egység			RAS-M10SKV-E	RAS-M13SKV-E	RAS-M16SKV-E
Hűtőteljesítmény	kW	Hűtés	2,5	3,5	4,5
Hűtőteljesítmény tartomány	kW	Hűtés	1,1-3,2	1,1-4,4	1,4-4,9
Teljesítményfelvétel	W	Hűtés	20	20	30
Fűtőteljesítmény	kW	Fűtés	3,2	4,2	5,5
Fűtőteljesítmény tartomány	kW	Fűtés	0,7-5,2	0,7-6,5	0,8-6,9
Teljesítményfelvétel	W	Fűtés	20	20	20
Légteljesítmény (h/n)	m ³ /h-l/s	Hűtés	520/320 - 140/90	560/320 - 150/90	690/370 - 190/100
Hangnyomásszint (h/n)	dB(A)	Hűtés	38/26	39/26	45/30
Hangteljesítményszint	dB(A)	Hűtés	53	54	60
Légteljesítmény (h/n)	m ³ /h-l/s	Fűtés	570/380 - 160/105	630/380 - 175/105	750/420 - 210/120
Hangnyomásszint (h/n)	dB(A)	Fűtés	39/28	40/28	45/31
Hangteljesítményszint	dB(A)	Fűtés	54	55	60
Méreték (MxSzXMé)	mm		275 x 790 x 205	275 x 790 x 205	275 x 790 x 205
Súly	kg		9	9	9

Mérési feltételek: lásd 23. oldal

60x60 4-utas kazettás készülék

			Műszaki adatok		Hűtő készülék
Beltéri egység			RAS-M10SMUCV-E	RAS-M13SMUCV-E	RAS-M16SMUCV-E
Hűtő teljesítmény	kW	Hűtés	2,5	3,5	4,5
Hűtőteljesítmény tartomány	kW	Hűtés	1,1-3,2	1,1-4,4	1,4-4,9
Teljesítményfelvétel	W	Hűtés	60	60	60
Légteljesítmény	m ³ /h-l/s	Hűtés	590/430 - 160/120	620/430 - 170/120	660/450 - 180/125
Hangnyomásszint (h/n)	dB(A)	Hűtés	37/30	38/30	40/31
Hangteljesítményszint	dB(A)	Hűtés	52	53	55
Méretek (MxSzxMé)	mm		268x575x575	268x575x575	268x575x575
Súly	kg		17	17	17
Panel méretek (MxSzxMé)	mm		27x700x700	27x700x700	27x700x700
Panel súlya	kg		3	3	3

			Műszaki adatok		Hőszivattyús
Beltéri egység			RAS-M10SMUV-E	RAS-M13SMUV-E	RAS-M16SMUV-E
Hűtő teljesítmény	kW	Hűtés	2,5	3,5	4,5
Hűtőteljesítmény tartomány	kW	Hűtés	1,1-3,2	1,1-4,4	1,4-4,9
Teljesítményfelvétel	W	Hűtés	60	60	60
Fűtőteljesítmény	kW	Fűtés	3,2	4,2	5,5
Fűtőteljesítmény tartomány	kW	Fűtés	0,7-5,2	0,7-6,5	0,8-6,9
Teljesítményfelvétel	W	Fűtés	60	60	60
Légteljesítmény (h/n)	m ³ /h-l/s	Hűtés	590/430 - 160/120	620/430 - 170/120	660/450 - 180/125
Hangnyomásszint (h/n)	dB(A)	Hűtés	37/30	38/30	40/31
Hangteljesítményszint	dB(A)	Hűtés	52	53	55
Légteljesítmény (h/n)	m ³ /h-l/s	Fűtés	590/430 - 160/120	620/430 - 170/120	660/450 - 180/125
Hangnyomásszint (h/n)	dB(A)	Fűtés	37/30	38/30	40/31
Hangteljesítményszint	dB(A)	Fűtés	52	53	55
Méretek (MxSzxMé)	mm		268x575x575	268x575x575	268x575x575
Súly	kg		17	17	17
Panel méretek (MxSzxMé)	mm		27x700x700	27x700x700	27x700x700
Panel súlya	kg		3	3	3

Csatornás készülékek

			Műszaki adatok		Hűtő készülék
Beltéri egység			RAS-M10GDCV-E	RAS-M13GDCV-E	RAS-M16GDCV-E
Hűtőteljesítmény	kkW	Hűtés	2,5	3,5	4,5
Hűtőteljesítmény tartomány	kW	Hűtés	1,1-3,2	1,1-4,4	1,1-4,9
Teljesítményfelvétel	W	Hűtés	110	110	110
Hangnyomásszint (h/n)	m ³ /h-l/s	Hűtés	720 - 200	780 - 217	780-217
Hangteljesítményszint	dB(A)	Hűtés	31/23	32/24	33/25
Méretek (MxSzxMé)	dB(A)	Hűtés	44	45	46
Súly	mm		230 x 750 x 440	230 x 750 x 440	230 x 750 x 440
Külső statikus nyomás (stand./felső határ)	kg		19	19	19
	Pa		35,3/54,9	41,2/63,7	41,2/63,7

			Műszaki adatok		Hőszivattyús
Beltéri egység			RAS-M10GDV-E	RAS-M13GDV-E	RAS-M16GDV-E
Hűtőteljesítmény	kW	Hűtés	2,5	3,5	4,5
Hűtőteljesítmény tartomány	kW	Hűtés	1,1-3,2	1,1-4,4	1,1-4,9
Teljesítményfelvétel	W	Hűtés	110	110	110
Fűtőteljesítmény	kW	Fűtés	3,2	4,2	5,5
Fűtőteljesítmény tartomány	kW	Fűtés	0,7-5,2	0,7-6,5	0,8-6,9
Teljesítményfelvétel	W	Fűtés	110	110	110
Légteljesítmény (h/n)	m ³ /h-l/s	Hűtés	720 - 200	780 - 217	780 - 217
Hangnyomásszint (h/n)	dB(A)	Hűtés	31/23	32/24	33/25
Hangteljesítményszint	dB(A)	Hűtés	44	45	46
Légteljesítmény (h/n)	m ³ /h-l/s	Fűtés	720 - 200	780 - 217	780 - 217
Hangnyomásszint (h/n)	dB(A)	Fűtés	32/24	33/25	34/26
Hangteljesítményszint	dB(A)	Fűtés	44	45	46
Méretek (MxSzxMé)	mm		230 x 750 x 440	230 x 750 x 440	230 x 750 x 440
Súly	kg		19	19	19
Külső statikus nyomás (stand./felső határ)	Pa		35,3/54,9	41,2/63,7	41,2/63,7

Mérési feltételek: lásd 23. oldal



Inverter-Multi Inverter-Multi variációk

A Toshiba multirendszerek rugalmasságát nemcsak a legkülönbébb beltéri egységek széles kínálata biztosítja, hanem az is, hogy egy helyiségben akár 25m is lehet a vezetékhozz. (A max. vezetékhozzat figyelembe kell venni!) Például egy 4 beltéris multi rendszer hűtőközeg vezetéke, amelynél a teljes vezetékhozz 70 m, a következőképpen telepíthető: 1. szoba: 25 m, 2. szoba: 20 m, 3. szoba és 4. szoba: 10-10 m.

Kombinációs lehetőségek RAS MULTI hűtő																										
1 beltéri e.		2 beltéri e.				3 beltéri e.						4 beltéri e.														
10	13	10	10	13	10	13	16	10	10	10	10	10	13	10	13	13	16	10	10	10	10	10	10	10	13	
-	-	10	13	13	16	16	16	10	10	13	10	13	13	16	13	16	16	10	10	10	10	10	13	10	13	13
-	-	-	-	-	-	-	-	10	13	13	16	16	13	16	16	16	16	10	10	10	13	13	13	16	13	13
-	-	-	-	-	-	-	-	-	-	-	-	-	-	-	-	-	-	10	13	16	13	16	13	16	16	13
RAS-M14GACV-E		RAS-M18GACV-E				RAS-3M23GACV-E						RAS-4M27GACV-E														

Kombinációs lehetőségek RAS MULTI hőszivattyús																										
1 beltéri e.		2 beltéri e.				3 beltéri e.						4 beltéri e.														
10	13	10	10	13	10	13	16	10	10	10	10	10	13	10	13	13	16	10	10	10	10	10	10	10	10	13
-	-	10	13	13	16	16	16	10	10	13	10	13	13	16	13	16	16	10	10	10	10	10	13	10	13	13
-	-	-	-	-	-	-	-	10	13	13	16	16	13	16	16	16	16	10	10	10	13	13	13	16	13	13
-	-	-	-	-	-	-	-	-	-	-	-	-	-	-	-	-	-	10	13	16	13	16	13	16	16	13
RAS-M14GAV-E		RAS-M18GAV-E				RAS-3M26GAV-E						RAS-4M27GAV-E														

* A kazettás készülékek a RAS-M14GA(C)V-E-vel nem kompatibilisek.



RAS-M14GA(C)V-E
RAS-M18GA(C)V-E



RAS-3M23GACV-E



RAS-3M26GAV-E
RAS-4M27GA(C)V-E

			Műszaki adatok		Hűtő készülék	
Kültéri egység			2 beltéris multisplit		3 beltéris multisplit	4 beltéris multisplit
			RAS-M14GACV-E	RAS-M18GACV-E	RAS-3M23GACV-E	RAS-4M27GACV-E
Hűtőtéljesítmény	kW	Hűtés	4	5.2	6.7	8
Teljesítményfelvétel	kW	Hűtés	1.02	1.6	2.06	2.5
EER	W/W	Hűtés	3.7	3.25	3.12	3.2
Energiahatékonysági osztály		Hűtés	A	A	A	A
Légteljesítmény	m ³ /h-l/s	Hűtés	1820-505	2100-583	3000-833	3000-833
Hangnyomásszint	dB(A)	Hűtés	46	48	48	48
Hangteljesítményszint	dB(A)	Hűtés	59	59	57	60
Üzemtartomány	°C	Hűtés	5 - 43°C	5 - 43°C	10 - 43°C	10 - 43°C
Méretek (MxSxMmé)	mm		550 x 780 x 290	550 x 780 x 290	695 X 780 X 270	795 X 900 X 320
Súly	kg		36	40	48	63
Kompresszor típus			Egyenáramú kettős forgódugatty. kompr.	Egyenáramú kettős forgódugatty. kompr.	Egyenáramú kettős forgódugatty. kompr.	Egyenáramú kettős forgódugatty. kompr.
Peremező csatlakozások						
gáz	mm (Zoll)		9,52 (3/8)	9,52 (3/8)*	9,52 (3/8)*	9,52 (3/8)*
folyadék	mm (Zoll)		6,35 (1/4)	6,35 (1/4)	6,35 (1/4)	6,35 (1/4)
Maximális vezetékhoossz	m		20/30	20/30	20/40	25/70
MAximális magasságkülönbség	m		10	10	10	15
Előtöltött vezetékhoossz	m		20	20	40	70
Áramellátás	V-ph-Hz		220/240-1-50	220/240-1-50	220/240-1-50	220/240-1-50

			Műszaki adatok		Hőszivattyús	
Kültéri egység			2 beltéris multisplit		3 beltéris multisplit	4 beltéris multisplit
			RAS-M14GAV-E	RAS-M18GAV-E	RAS-3M26GAV-E	RAS-4M27GAV-E
Hűtőtéljesítmény	kW	Hűtés	4	5.2	7.5	8
Teljesítményfelvétel	kW	Hűtés	1.02	1.54	2.25	2.5
EER	W/W	Hűtés	3.7	3.25	3.33	3.2
Energiahatékonysági osztály		Hűtés	A	A	A	B
Fűtőtéljesítmény	kW	Fűtés	4.4	6.7	9	9
Teljesítményfelvétel	kW	Fűtés	0.95	1.79	2.55	2.25
COP	W/W	Fűtés	4.36	3.62	3.53	4
Energiahatékonysági osztály		Fűtés	A	A	B	A
Légteljesítmény	m ³ /h-l/s		1820-505	2100-583	3000-833	3000-833
Hangnyomásszint	dB(A)	Hűtés	46	48	48	48
Hangteljesítményszint	dB(A)	Hűtés	59	59	61	61
Üzemtartomány	°C	Hűtés	5 - 43°C	5 - 43°C	10 - 43°C	10 - 43°C
Hangnyomásszint	dB(A)	Fűtés	48	50	48	48
Hangteljesítményszint	dB(A)	Fűtés	61	62	61	61
Üzemtartomány	°C	Fűtés	-10 - 24°C	-10 - 24°C	-10 - 21°C	-10 - 21°C
Méretek (MxSxMmé)	mm		550 x 780 x 290	550 x 780 x 290	795 x 900 x 320	795 x 900 x 320
Súly	kg		36	40	64	65
Kompr. típus			Egyenáramú kettős forgódugatty. kompr.	Egyenáramú kettős forgódugatty. kompr.	Egyenáramú kettős forgódugatty. kompr.	Egyenáramú kettős forgódugatty. kompr.
Peremező csatlakozások						
gáz	mm (Zoll)		9,52 (3/8)	9,52 (3/8)*	9,52 (3/8)*	9,52 (3/8)*
folyadék	mm (Zoll)		6,35 (1/4)	6,35 (1/4)	6,35 (1/4)	6,35 (1/4)
Maximális vezetékhoossz	m		20/30	20/30	25/50	25/70**
Maximális magasságkülönbség	m		10	10	15	15
Előtöltött vezetékhoossz	m		20	20	50	70**
Áramellátás	V-ph-Hz		220/240-1-50	220/240-1-50	220/240-1-50	220/240-1-50

*RAS-M16 beltéri egység csatlakoztatásakor 12,7 (1/2") csővezetékre van szükség.

**50 m RAS-M10/13/16SMU(C)V-E csatlakoztatásakor

Toshiba klímaberendezések mérési körülményei:

Hűtés: belső hőmérséklet 27 °C TK/19 °C FK, külső hőmérséklet 35 °C TK
Fűtés: belső hőmérséklet 20 °C TK, külső hőmérséklet 7 °C TK, 6 °C FK
Hűtőközeg vezeték: 7,5 m hossz ill.nincs magasságkülönbség a beltéri- és kültéri egység között

Hangnyomásszint: A beltéri egységtől kb. 1,5 m távolságra* ill. a kültéri egységtől 1 m távolságra mérve

Energiaosztály, éves áramfelhasználás: Az Európai Bizottság 2002/31/EC számú irányelvének megfelelően.

*A pontos mérési feltételeket lásd a mérnöki kézikönyvben!

- R410A
- Hatékony levegőtisztítás
- Szóló



- Szép kialakítás
- Többszintű, kiemelkedően hatékony szűrőrendszer
- Halk üzemelés
- Sleep időkapcsoló
ECO-Logik -kal



FIX FORDULATSZÁMÚ FALI KÉSZÜLÉK otthoni alkalmazásra

Előnyök

Ezek az elegáns, kompakt fali készülékek harmonikusan illeszkednek bármilyen stílusú otthonba. Nagy teljesítményűek, precízek, emellett nagyon halkan működnek, biztosítva ezzel az Ön kényelmét. Ezek a berendezések ideálisak otthoni és kereskedelmi használatra, mint pl. irodák, kis üzletek, hotelek.

Legfontosabb előnyök

- Aktív légkezelés
Az új szűrőkonceptióhoz természetben előforduló anyagokat hívtunk segítségül. A Super sterilizálóhoz valamint a Super Oxi-Deo szűrőhöz ginko- és bambuszkivonatot valamint bioenzimeket használunk, hogy hatékonyan semlegesíthessük a legkülönbözőbb egészségtelen anyagokat. Részletek a 8. oldalon.
- Hűtő- és hőszivattyús modellek is szállíthatóak
- Öt választható ventilátor sebességszint + automata üzemmód
- Öt rögzített légterelő zsalu pozíció + lebegtető üzemmód valamint automatikus pozícióbeállítás.
- Alacsony zajszint: a kényelmes alvás érdekében a készülék zajszintje csak 26 dB(A)
- Öntisztító funkció: Kikapcsolás után a ventilátor tovább dolgozik, megszáritja a hőcserélőt, így megakadályozva baktériumok és vírusok elszaporodását.



			Műszaki adatok			
			Hűtő készülék			
Kültéri egység			RAS-10GA-ES2	RAS-13GA-ES2	RAS-18GA-ES2	RAS-24GA-ES2
Beltéri egység			RAS-10GKP-ES2	RAS-13GKP-ES2	RAS-18GKP-ES2	RAS-24GKP-ES2
Hűtőteljesítmény	kW	Hűtés	2,7	3,7	5,3	6,8
Teljesítményfelvétel	W	Hűtés	0,84	1,15	1,91	2,62
Üzemáram	A	Hűtés	3,75	5,15	8,6	12,5
Hatásfok (EER)		Hűtés	3,3	3,3	2,8	2,6
Energiahatékonysági osztály		Hűtés	A	A	D	D
Éves energiafelhasználás	kWh	Hűtés	420	575	955	1.310
Beltéri egység			RAS-10GKP-ES2	RAS-13GKP-ES2	RAS-18GKP-ES2	RAS-24GKP-ES2
Légteljesítmény (h/n)	l/s	Hűtés	150/105	175/120	250/150	250/174
Hangnyomásszint (h/n)	dB(A)	Hűtés	41/31	41/31	44/35	45/37
Hangteljesítményszint	dB(A)	Hűtés	54	54	57	58
Méret (MxSxM)	mm		250 x 740 x 185	275 x 790 x 218	298 x 998 x 220	298 x 998 x 220
Súly	kg		8	10	13	13
Kültéri egység			RAS-10GA-ES2	RAS-13GA-ES2	RAS-18GA-ES2	RAS-24GA-ES2
Légteljesítmény	l/s	Hűtés	500	580	610	710
Hangnyomásszint	dB(A)	Hűtés	47	51	52	57
Hangteljesítmény szint	dB(A)	Hűtés	60	64	65	70
Üzemtartomány	°C	Hűtés	15 - 43	15 - 43	15 - 43	15 - 43
Méret (MxSxM)	mm		550 x 780 x 290	550 x 780 x 290	550 x 780 x 290	715 x 780 x 290
Súly	kg		30	38	39	52
Peremező csatl. gáz/folyadék	mm (")		9,52 (3/8) / 6,35 (1/4)	12,7 (1/2) / 6,35 (1/4)	12,7 (1/2) / 6,35 (1/4)	12,7 (1/2) / 6,35 (1/4)
Max. vezetékhozz	m		10	15	20	25
Max. magasságkülönbség	m		5	6	8	10
Előtöltött vezetékhozz	m		10	15	15	15
Áramellátás	V-ph-Hz		220/240-1-50	220/240-1-50	220/240-1-50	220/240-1-50

			Műszaki adatok			
			Hőszivattyús			
Kültéri egység			RAS-10GAH-ES2	RAS-13GAH-ES2	RAS-18GAH-ES2	RAS-24GAH-ES2
Beltéri egység			RAS-10GKHP-ES2	RAS-13GKHP-ES2	RAS-18GKHP-ES2	RAS-24GKHP-ES2
Hűtőtélj./ fűtőtélj.	kW	Hűtés/Fűtés	2,7/2,9	3,7/4,2	5,0/5,5	6,4/6,8
Teljesítményfelvétel	W	Hűtés/Fűtés	0,84/0,80	1,17/1,16	1,87/1,72	2,47/2,44
Üzemáram	A	Hűtés/Fűtés	3,75/3,63	5,25/5,20	8,40/8,00	11,45/11,50
Hatásfok (EER/COP)		Hűtés/Fűtés	3,3/3,6	3,3/3,6	2,7/3,2	2,6/2,8
Energiahatékonysági osztály		Hűtés/Fűtés	A/A	A/A	D/C	E/D
Éves energiafelhasználás	kWh	Hűtés/Fűtés	420/400	585/580	935/860	1.235/1.220
Beltéri egység			RAS-10GKHP-ES2	RAS-13GKHP-ES2	RAS-18GKHP-ES2	RAS-24GKHP-ES2
Légteljesítmény (h/n)	l/s		155/105	180/120	250/150	250/174
Hangnyomásszint (h/n)	dB(A)		41/31	41/31	44/35	45/37
Hangteljesítményszint	dB(A)		54	54	57	58
Méret (MxSxM)	mm		250 x 740 x 185	275 x 790 x 218	298 x 998 x 220	298 x 998 x 220
Súly	kg		8	10	13	13
Kültéri egység			RAS-10GAH-ES2	RAS-13GAH-ES2	RAS-18GAH-ES2	RAS-24GAH-ES2
Légteljesítmény	l/s	Hűtés/Fűtés	600	610	680	710
Hangnyomásszint	dB(A)	Hűtés/Fűtés	49/49	51/51	53/54	57/58
Hangteljesítményszint	dB(A)		62	64	67	71
Üzemtartomány	°C	Hűtés/Fűtés	15 - 43/-10 - 24	15 - 43/-10 - 24	15 - 43/-10 - 24	15 - 43/-10 - 24
Méret (MxSxM)	mm		550 x 780 x 290	550 x 780 x 290	550 x 780 x 290	715 x 780 x 290
Súly	kg		31	39	44	56
Peremező csatl. gáz/folyadék	mm (")		9,52 (3/8) / 6,35 (1/4)	12,7 (1/2) / 6,35 (1/4)	12,7 (1/2) / 6,35 (1/4)	12,7 (1/2) / 6,35 (1/4)
Max. vezetékhozz	m		10	15	20	25
Max. magasságkülönbség	m		5	6	8	10
Előtöltött vezetékhozz	m		10	15	15	15
Áramellátás	V-ph-Hz		220/240-1-50	220/240-1-50	220/240-1-50	220/240-1-50

Mérési feltételek: lásd 23. oldal

- R410A
- Nagyon rugalmas
- Szóló



- Szép kialakítás
- Többszintű, igen hatékony szűrőrendszer
- Halk üzemelés



FIX FORDULATSZÁMÚ FLEXI otthoni használatra

Előnyök

Az izléses parapet készülékek luxust visznek életébe. Ezek a berendezések a legújabb Toshiba technológiával felszereltek, és ideálisak otthoni használatra, irodákba és üzletekbe. Ugyanaz a készülék a talajra is állítható ill. átalakítások nélkül a mennyezet alá is felszerelhető.

Legfontosabb előnyök

- Rugalmasan használható talajra állítva vagy mennyezeti készülékként
- Aktív levegőkezelés
Az új szűrőkonceptióhoz természetben előforduló anyagokat hívtunk segítségül. A Super sterilizálóhoz valamint a Super Oxi-Deo szűrőhöz ginkó- és bambuszkivonatot valamint bioenzimeket használunk, hogy hatékonyan semlegesíthessük a legkülönbözőbb egészségtelen anyagokat. Részletek a 8. oldalon.
- Hűtő és hőszivattyús modellek szállíthatóak
- Könnyű és kompakt szép külsővel
- Külső levegő beszívás a készülék hátulján lehetséges
- Öntisztító funkció: Kikapcsolás után a ventilátor tovább dolgozik, megszáritja a hőszivattyút, így megakadályozva a baktériumok és vírusok elszaporodását.



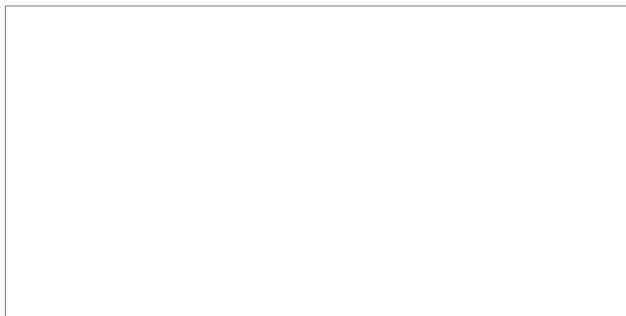
			Műszaki adatok		Hűtő készülék
Külső egység			RAS-18GA-ES2	RAS-24GA-ES2	
Belső egység			RAS-18GFP-ES2	RAS-24GFP-ES2	
Hűtőteljesítmény	kW	Hűtés	5,3	6,8	
Teljesítményfelvétel	W	Hűtés	2,04	2,79	
Üzemáram	A	Hűtés	9,10	12,70	
Hatásfok (EER)		Hűtés	2,7	2,5	
Energiahatékonysági osztály		Hűtés	D	E	
Éves energiafelhasználás	kWh	Hűtés	1.020	1.395	
Belső egység			RAS-18GFP-ES2	RAS-24GFP-ES2	
Légteljesítmény (h/n)	l/s	Hűtés	222/161	250/180	
Hangnyomásszint (h/n)	dB(A)	Hűtés	43/36	46/37	
Hangteljesítményszint	dB(A)	Hűtés	56	59	
Méreték (MxSzxMé)	mm		633 x 1093 x 208	633 x 1093 x 208	
Súly	kg		23	23	
Külső egység			RAS-18GA-ES2	RAS-24GA-ES2	
Légteljesítmény	l/s	Hűtés	610	710	
Hangnyomásszint	dB(A)	Hűtés	52	57	
Hangteljesítményszint	dB(A)	Hűtés	65	70	
Üzemtartomány	°C	Hűtés	15 - 43	15 - 43	
Méreték (MxSzxMé)	mm		550 x 780 x 290	715 x 780 x 290	
Súly	kg		39	52	
Peremező csatl. gáz/folyadék	mm (")		12,7 (1/2) / 6,35 (1/4)	12,7 (1/2) / 6,35 (1/4)	
Max. vezetékhozz	m		20	25	
Max. magasságkülönbség	m		8	10	
Előtöltött vezetékhozz	m		15	15	
Áramellátás	V-ph-Hz		220/240-1-50	220/240-1-50	

			Műszaki adatok		Hőszivattyús
Külső egység			RAS-18GAH-ES2	RAS-24GAH-ES2	
Belső egység			RAS-18GFHP-ES2	RAS-24GFHP-ES2	
Hűtőtelj. / Fűtőtelj.	kW	Hűtés/Fűtés	5,0/5,7	6,2/7,0	
Teljesítményfelvétel	W	Hűtés/Fűtés	2,01/1,88	2,57/2,53	
Üzemáram	A	Hűtés/Fűtés	8,85/8,65	11,73/11,57	
Hatásfok (EER/COP)		Hűtés/Fűtés	2,5/3,1	2,5/2,8	
Energiahatékonysági osztály		Hűtés/Fűtés	E/D	E/D	
Éves energiafelhasználás	kWh	Hűtés/Fűtés	1.005/940	1.285/1.265	
Belső egység			RAS-18GFHP-ES2	RAS-24GFHP-ES2	
Légteljesítmény (h/n)	l/s		222/161	258/153	
Hangnyomásszint (h/n)	dB(A)		43/36	46/37	
Hangteljesítményszint	dB(A)		56	59	
Méreték (MxSzxMé)	mm		633 x 1093 x 208	633 x 1093 x 208	
Súly	kg		23	23	
Külső egység			RAS-18GAH-ES2	RAS-24GAH-ES2	
Légteljesítmény	l/s		680	710	
Hangnyomásszint	dB(A)	Hűtés/Fűtés	53/54	57/58	
Hangteljesítményszint	dB(A)		67	71	
Üzemtartomány	°C	Hűtés/Fűtés	15 - 43/-10 - 24	15 - 43/-10 - 24	
Méreték (MxSzxMé)	mm		550 x 780 x 290	715 x 780 x 290	
Súly	kg		44	56	
Peremező csatl. gáz/folyadék	mm (")		12,7 (1/2) / 6,35 (1/4)	12,7 (1/2) / 6,35 (1/4)	
Max. vezetékhozz	m		20	25	
Max. magasságkülönbség	m		8	10	
Előtöltött vezetékhozz	m		15	15	
Áramellátás	V-ph-Hz		220/240-1-50	220/240-1-50	

Mérési feltételek: lásd 23. oldal

TOSHIBA

Toshiba szakkereskedés:



AIR-COND[®]
KLIMAAANLAGEN-HANDELSGESELLSCHAFT M.B.H.
INTERNATIONAL

A-8010 Graz, Petersgasse 45, Austria

Telefon: +43/316/8089, Fax: +43/316/826371, E-mail: air-cond@air-cond.com, Internet: www.air-cond.com

www.toshiba-aircondition.hu